



10A

COLECTOR

DESCRIPCIÓN PRODUCTO

Los colectores son aparatos formados por anillos acoplados a escobillas, estudiados para permitir el paso de corriente eléctrica desde una posición fija a una en rotación.
La serie 10 A se emplea normalmente en pequeñas grúas de

bandera y tiene solo 4 anillos.
Los aparatos son idóneos solo para la transmisión de corriente con frecuencia de alimentación 50/60 Hz.

CARACTERÍSTICAS TÉCNICAS GENERALES

- Conformidad a las Normas Comunitarias: 2006/95/CE 2006/42/CE
- Conformidad a las Normas: EN 60204-1 EN 60309-1 EN 60529
- Temperatura ambiente - Almacenaje: -40°C/+70°C
- Temperatura ambiente - Funcionamiento: -25°C/+70°C
- Grado de protección: IP 00
- Categoría de aislamiento: Clase I
- Posiciones de funcionamiento: todas las posiciones
- Marcado y homologaciones: CE

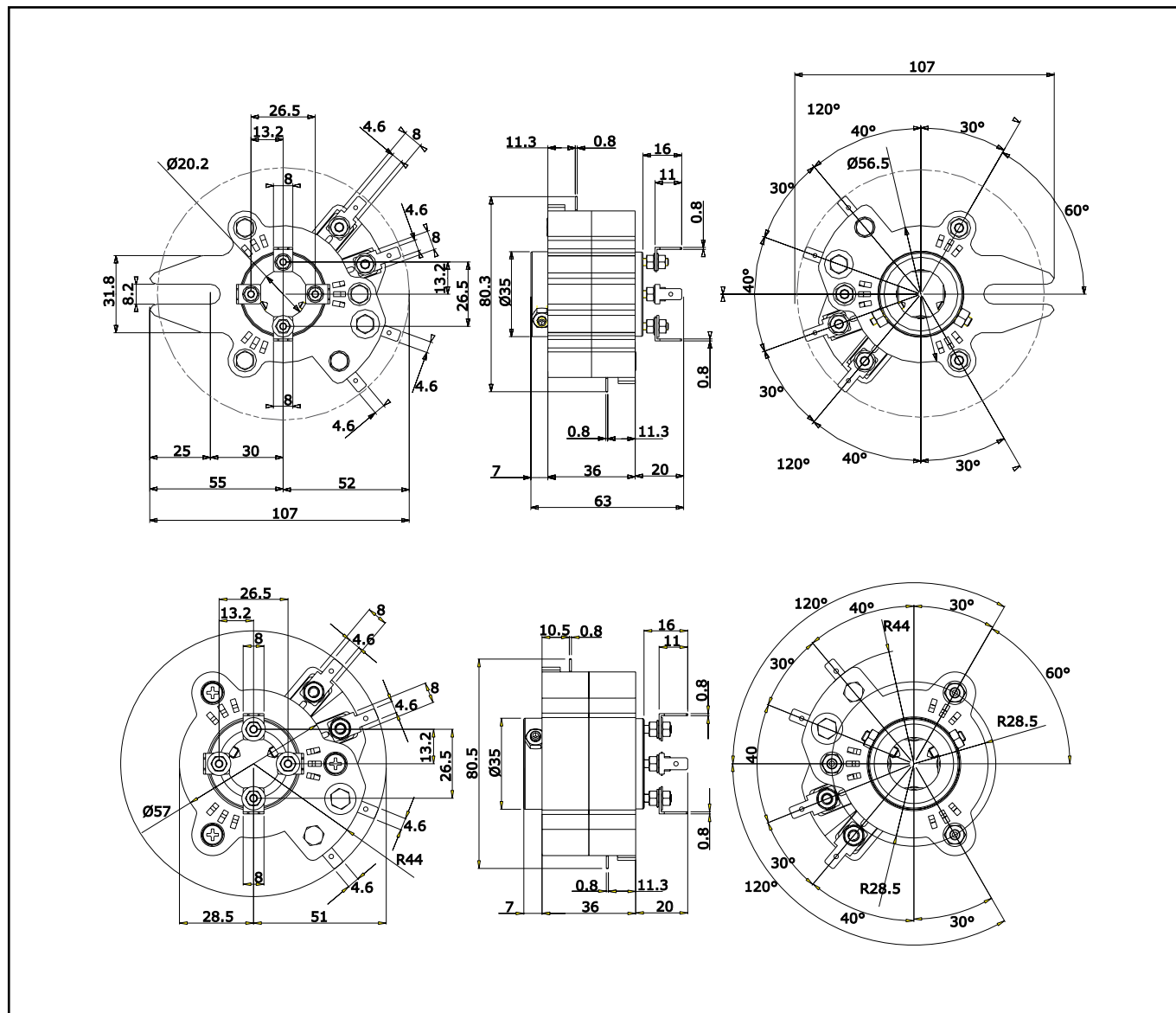
CARACTERÍSTICAS TÉCNICAS DE LOS INTERRUPTORES

- Corriente nominal de empleo: 10 A
- Tensión nominal de empleo: 400 V
- Tensión nominal de aislamiento: 660 V
- Velocidad máxima: 3 vueltas/min.
- Conexiones: Faston 6.3 mm
- Marcado y homologaciones: CE

CÓDIGOS ESTÁNDAR

PF21270100	Colector con aletas de arrastre
PF21270200	Colector sin aletas de arrastre
PF21270101	Colector con brida Ø 40x30mm

DIMENSIONES MÁXIMAS



Los datos y los aparatos que se presentan en este documento pueden modificarse sin previo aviso. Su descripción no puede, en ningún caso, asumir un carácter contractual.

PRCA0SSC00



TER Tecno Elettrica Ravasi srl

Via Garibaldi 29/31 - 23885 Calco (LC) - Italy

Sede Legal - via San Vigilio 2 - 23887 Olgiate Molgora (LC) - Italy

Tel. +39 0399911011 - Fax +39 0399910445 - E-mail: info@terworld.com

www.terworld.com