

50A

COLLETORE

DESCRIZIONE PRODOTTO

I collettori 50A sono apparecchi costituiti da anelli accoppiati a spazzole, studiati per consentire il passaggio di corrente elettrica da una parte fissa ad una in rotazione.

La serie 50A viene impiegata per l'alimentazione dei motori di gru, macchine avvolgicavo ecc..

Questi apparecchi sono idonei solo per la trasmissione di corrente con frequenza di alimentazione (50/60 Hz).

I collettori 50A sono composti da anelli di linea da 50A e sono

forniti con o senza protezione.

L'involucro di protezione è in materiale termoplastico antiurto per prevenire contatti accidentali con parti in tensione, ed è dotato di alcune finestrelle con apertura verso il basso per favorire la circolazione dell'aria ed evitare malfunzionamenti dovuti alla condensa. La piastra inferiore di supporto ha tre fori per permettere di scaricare la condensa che potrebbe fermarsi all'interno dell'apparecchio.

CARATTERISTICHE TECNICHE GENERALI

- Conformità alle Direttive Comunitarie: 2006/95/CE 2006/42/CE
- Conformità alle Norme: EN 60204-1 EN 60309-1 EN 60529
- Temperatura ambiente - Immagazzinaggio: -40°C/+70°C
- Temperatura ambiente - Funzionamento: -25°C/+70°C
- Grado di protezione:
IP 22 (con protezione)
IP 00 (senza protezione)
- Categoria di isolamento: Classe I
- Ingresso cavi: pressacavi
- Posizioni di funzionamento: tutte le posizioni
- Marcature e omologazioni: CE

CARATTERISTICHE TECNICHE MICROINTERRUTTORI

- Corrente nominale di impiego: 50 A
- Tensione nominale di impiego: 400 V
- Tensione nominale di isolamento: 660 V
- Velocità massima: 3 giri/min
- Connessioni: morsetti con vite
- Marcature e omologazioni: CE

Con protezione

N° anelli 50A	Codice	Ingombro (mm)		
		A	B	C
3	PF2203P001	174	249	106
4	PF2204P001	195	270	127
5	PF2205P001	216	291	148
6	PF2206P001	237	312	169
7	PF2207P001	258	333	190
8	PF2208P001	279	354	211
9	PF2209P003	300	375	232
10	PF2210P001	321	396	253
11	PF2211P002	342	417	274
12	PF2212P001	363	438	295
13	PF2213P001	384	459	316
14	PF2214P001	405	480	337
15	PF2215P001	426	501	358
16	PF2216P001	447	522	379

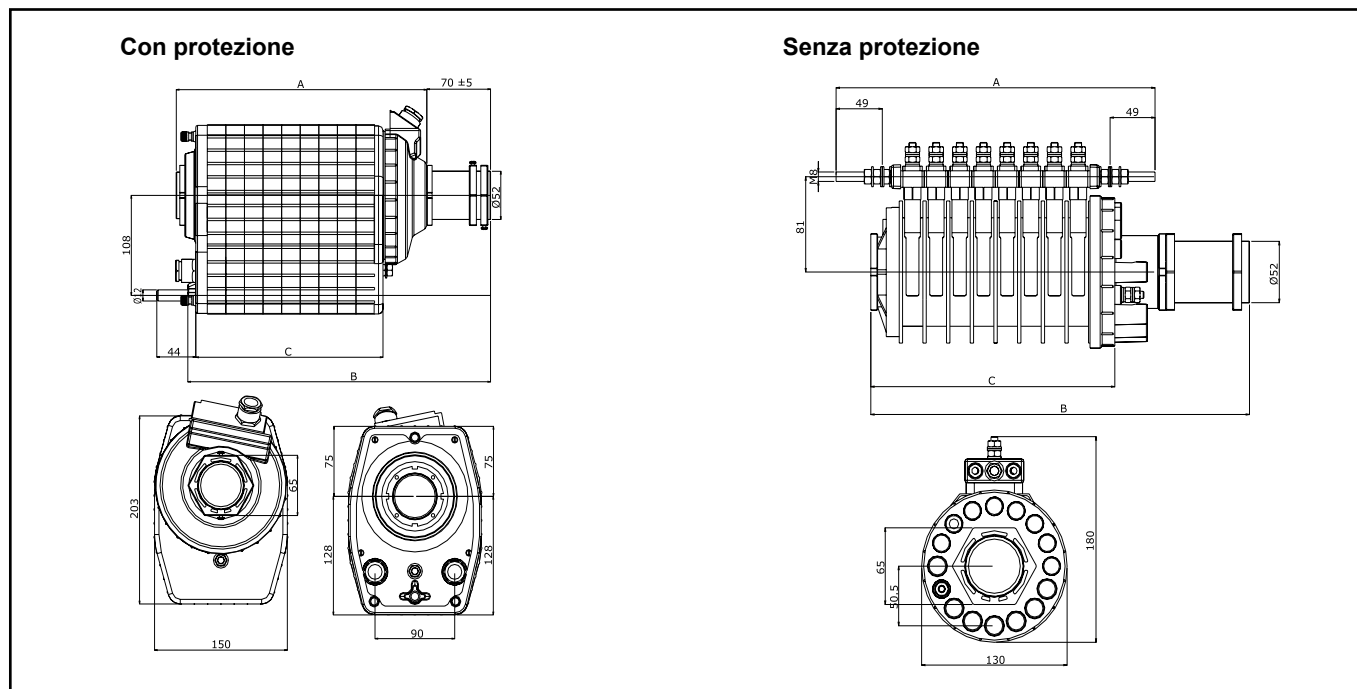
N° massimo di anelli: 16

Senza protezione

N° anelli 50A	Codice	Ingombro (mm)		
		A	B	C
3	PF2203N001	200	220	106
4	PF2204N001	221	235	127
5	PF2205N001	242	235	148
6	PF2206N001	263	375	169
7	PF2207N001	284	290	190
8	PF2208N001	305	340	211
9	PF2209N001	326	340	232
10	PF2210N001	347	355	253
11	PF2211N001	368	385	274
12	PF2212N002	389	405	295
13	PF2213N001	410	420	316
14	PF2214N002	431	450	337
15	PF2215N001	452	565	358
16	PF2216N002	473	485	379

N° massimo di anelli: 16

DIMENSIONI DI INGOMBRO

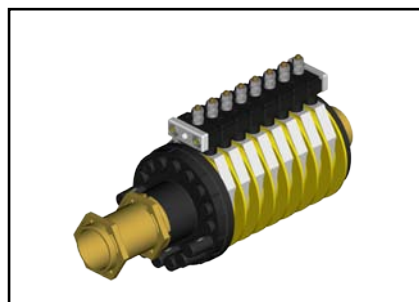


ESEMPI DI CONFIGURAZIONE

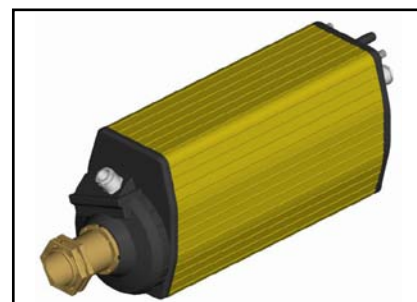
Standard (sezione)



Senza protezione



Standard 16 anelli



PRCA0ISG00

I dati e gli apparecchi presentati in questo documento possono essere modificati senza preavviso. La loro descrizione non può in alcun caso assumere aspetto contrattuale.



TER Tecno Elettrica Ravasi srl

Via Garibaldi 29/31 - 23885 Calco (LC) - Italy

Sede Legale - via San Vigilio 2 - 23887 Olgiate Molgora (LC) - Italy

Tel. +39 0399911011 - Fax +39 0399910445 - E-mail: info@terworld.com

www.terworld.com