

50A

KOLLEKTOR

PRODUKTBESCHREIBUNG

Die 50A-Kollektoren sind Geräte die aus büstengekoppelten Ringen bestehen und für den Stromdurchlass von einem festen Teil zu einem sich drehenden Teil entwickelt wurden.

Die Serie 50A wird für die Stromversorgung der Kranmotoren, Kabelaufwickelmaschine, usw. eingesetzt.

Diese Geräte eignen sich nur für die Stromübertragung mit einer Versorgungsfrequenz von 50/60 Hz.

Die 50A-Kollektoren bestehen aus Ringen als 50A und sind

mit oder ohne Schutz erhältlich. Das Schutzgehäuse ist aus stoßfestem Thermoplast und verhindert den versehentlichen Kontakt mit Teilen unter Spannung; ferner hat dieses Gehäuse einige nach unten gerichtete Öffnungen um die Luftzirkulation zu fördern und Störungen aufgrund Kondenswasser zu vermeiden. Drei Bohrungen an der unteren Trägerplatte gewährleisten, dass das sich eventuell im Gerät bildende Kondenswasser ablaufen kann.

ALLGEMEINE TECHNISCHE EIGENSCHAFTEN

- Einhaltung der Gemeinschaftsrichtlinien: 2006/95/CE 2006/42/CE
- Einhaltung der Normen: EN 60204-1 EN 60309-1 EN 60529
- Umgebungstemperatur Lagerung: -40°C/+70°C
- Umgebungstemperatur Betrieb: -25°C/+70°C
- Schutzart: IP 22 (Kollektor mit Schützgehäuse), IP 00 (Kollektor ohne Schützgehäuse)
- Isolierklasse: Klasse I
- Kabeleingang: Kabelverschraubungen
- Betriebsstellungen: Alle Stellungen
- Kennzeichnung und Zulassungen: CE

TECHNISCHE EIGENSCHAFTEN DER SCHALTER

- Nennbetriebsstrom: 50 A
- Nennbetriebsspannung: 400 V
- Nennisolierspannung: 660 V
- Mechanische Lebensdauer: Max. 3 Drehungen/min.
- Anschlüsse: Schraubklemme
- Kennzeichnung und Zulassungen: CE

STANDARDARTIKELNUMMER UND AUSSENMASSE

Kollektoren mit Schutz

| Ringe 50A | Art. Nr. | Ausßenmasse (mm) | | |
|-----------|------------|------------------|-----|-----|
| | | A | B | C |
| 3 | PF2203P001 | 174 | 249 | 106 |
| 4 | PF2204P001 | 195 | 270 | 127 |
| 5 | PF2205P001 | 216 | 291 | 148 |
| 6 | PF2206P001 | 237 | 312 | 169 |
| 7 | PF2207P001 | 258 | 333 | 190 |
| 8 | PF2208P001 | 279 | 354 | 211 |
| 9 | PF2209P003 | 300 | 375 | 232 |
| 10 | PF2210P001 | 321 | 396 | 253 |
| 11 | PF2211P002 | 342 | 417 | 274 |
| 12 | PF2212P001 | 363 | 438 | 295 |
| 13 | PF2213P001 | 384 | 459 | 316 |
| 14 | PF2214P001 | 405 | 480 | 337 |
| 15 | PF2215P001 | 426 | 501 | 358 |
| 16 | PF2216P001 | 447 | 522 | 379 |

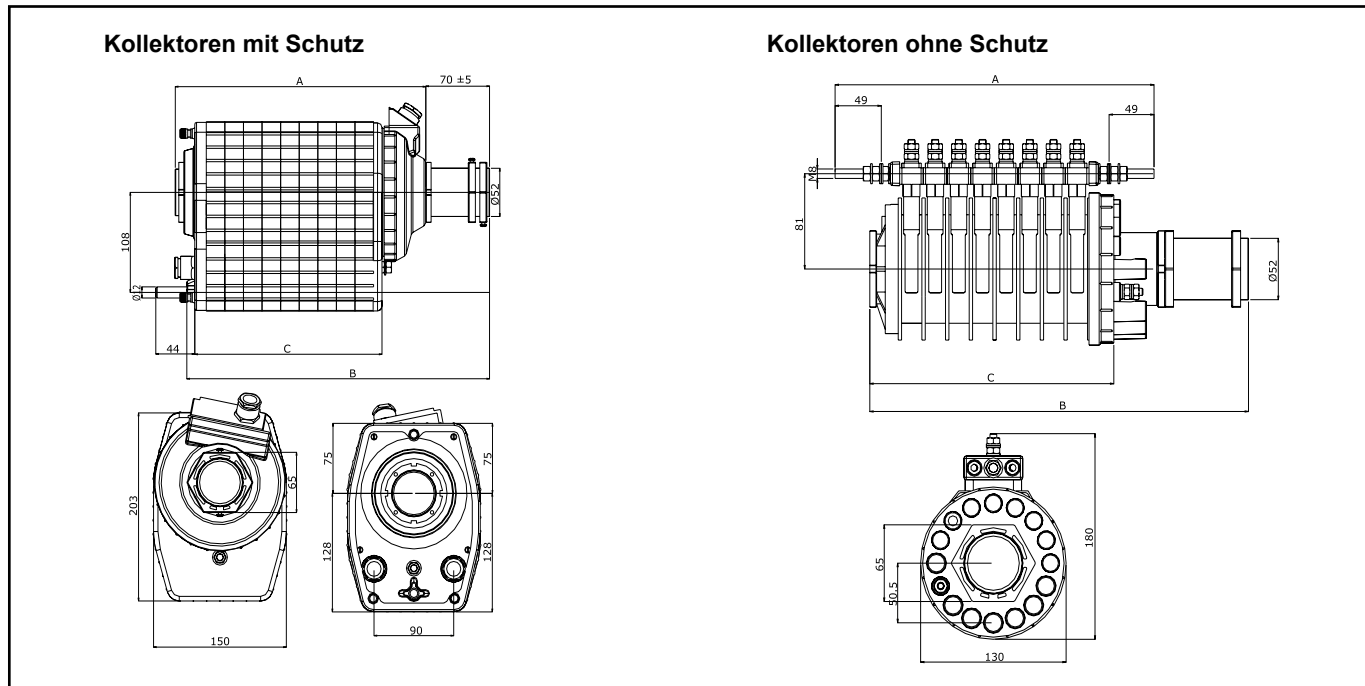
Maximale Ringanzahl: 16

Kollektoren ohne Schutz

| Ringe 50A | Art. Nr. | Ausßenmasse (mm) | | |
|-----------|------------|------------------|-----|-----|
| | | A | B | C |
| 3 | PF2203N001 | 200 | 220 | 106 |
| 4 | PF2204N001 | 221 | 235 | 127 |
| 5 | PF2205N001 | 242 | 235 | 148 |
| 6 | PF2206N001 | 263 | 375 | 169 |
| 7 | PF2207N001 | 284 | 290 | 190 |
| 8 | PF2208N001 | 305 | 340 | 211 |
| 9 | PF2209N001 | 326 | 340 | 232 |
| 10 | PF2210N001 | 347 | 355 | 253 |
| 11 | PF2211N001 | 368 | 385 | 274 |
| 12 | PF2212N002 | 389 | 405 | 295 |
| 13 | PF2213N001 | 410 | 420 | 316 |
| 14 | PF2214N002 | 431 | 450 | 337 |
| 15 | PF2215N001 | 452 | 565 | 358 |
| 16 | PF2216N002 | 473 | 485 | 379 |

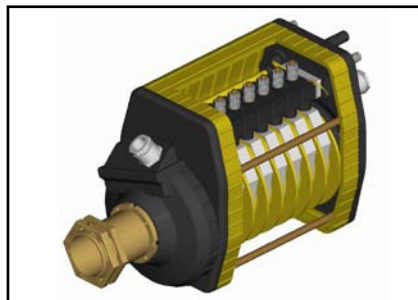
Maximale Ringanzahl: 16

AUSSENMASSE

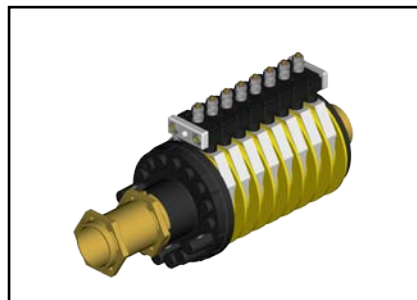


KONFIGURATIONSBEISPIELE

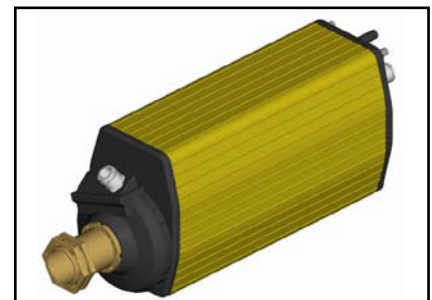
Standard (Querschnitt)



Ohne Schutz



Standard 16 Ringe



PRCA0TSG00

Die genannten Daten und die vorgestellten Geräte können ohne Vorankündigung verändert werden. Die Beschreibung kann auf keinen Fall eine vertragliche Verpflichtung darstellen.



TER Tecno Elettrica Ravasi srl

Via Garibaldi 29/31 - 23885 Calco (LC) - Italy

Standort - via San Vigilio 2 - 23887 Olgiate Molgora (LC) - Italy

Tel. +39 0399911011 - Fax +39 0399910445 - E-mail: info@terworld.com

www.terworld.com