

JULIET

COMBINATORE


DESCRIZIONE PRODOTTO

I combinatori Juliet sono apparecchi usati per il comando di qualsiasi macchina industriale. Essendo comandi ausiliari, intervengono sul motore della macchina attraverso un'interfaccia di potenza, come un contattore. Sono comandi industriali, non civili, in quanto studiati per uso pesante da parte di operatori specializzati. Le dimensioni e le forme, frutto di un'attenta analisi degli aspetti ergonomici del prodotto, unita alla ricerca di


uno stile grafico adatto all'ambiente industriale moderno, rendono il combinatori Juliet estremamente maneggevole. L'apparecchio è stato progettato in modo da facilitarne la manutenzione, riducendo drasticamente i tempi ed i costi di fermo macchina.

I combinatori Juliet sono disponibili fino a 5 velocità per ogni direzione, sia con movimenti a 360° che a croce.

CARATTERISTICHE TECNICHE GENERALI

- Conformità alle Direttive Comunitarie: 2006/95/CE 2006/42/CE
- Conformità alle Norme: EN 60204-1 EN 60947-1 EN 60947-5-1
- Temperatura ambiente - Immagazzinaggio: -40°C/+70°C
- Temperatura ambiente - Funzionamento: -25°C/+70°C
- Grado di protezione: IP 00 (IP 65 max. in apposita cassetta)
- Posizioni di funzionamento: tutte le posizioni
- Peso: 250 g
- Marcature e omologazioni: 

CARATTERISTICHE TECNICHE MICROINTERRUTTORI

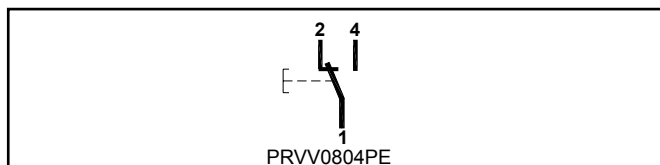
- Categoria di impiego: AC 15
- Corrente nominale di impiego: 2 A
- Tensione nominale di impiego: 48 V
- Corrente nominale termica: 8 A
- Tensione nominale di isolamento: 60 V
- Durata meccanica: 0,5x10⁶ manovre
- Connessioni: morsetto con vite serratifilo
- Capacità di serraggio: 0,14 mm² - 1,5 mm²
- Coppia di serraggio: 0,22 Nm - 0,25 Nm
- Marcature e omologazioni: 

CARATTERISTICHE DEGLI INTERRUTTORI

L'interruttore singolo PRVV0804PE dispone di 1 contatto NO + 1 contatto NC in scambio.

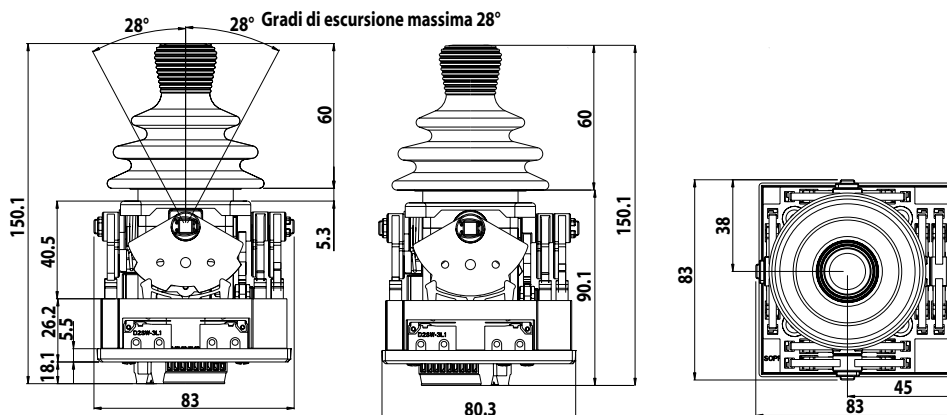
Tutti i contatti NC sono ad operazione di apertura positiva.

Gli interruttori sono strutturati internamente secondo lo schema elettrico di riferimento.

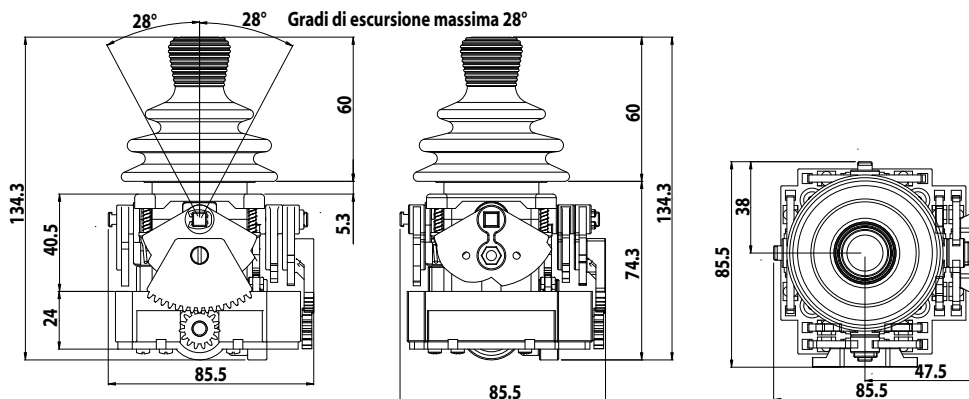


DIMENSIONI DI INGOMBRO

Standard

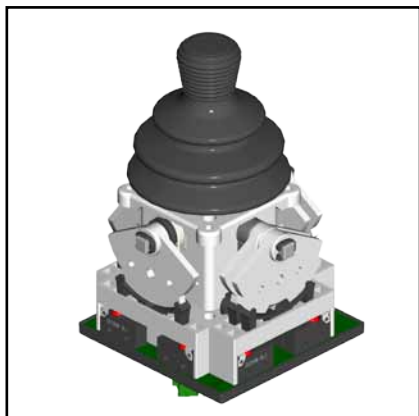


Con potenziometro esterno

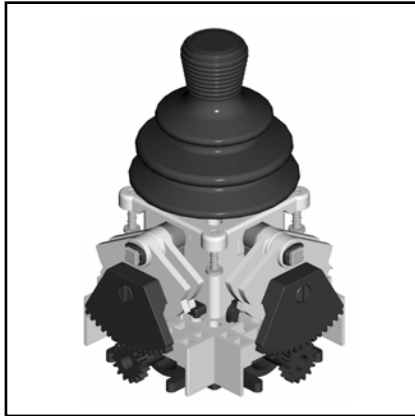


ESEMPI DI CONFIGURAZIONE

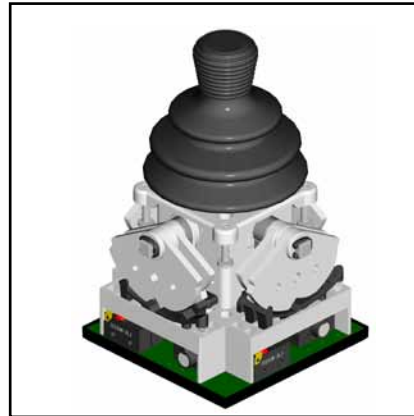
Standard



Con potenziometro esterno



Proporzionale



I dati e gli apparecchi presentati in questo documento possono essere modificati senza preavviso. La loro descrizione non può in alcun caso assumere aspetto contrattuale.

PRCA01SH00



TER Tecno Elettrica Ravasi srl

Via Garibaldi 29/31 - 23885 Calco (LC) - Italy

Sede Legale - via San Vigilio 2 - 23887 Olgiate Molgora (LC) - Italy

Tel. +39 0399911011 - Fax +39 0399910445 - E-mail: info@terworld.com

www.terworld.com