

# JULIET

## COMBINADOR

### DESCRIPCIÓN PRODUCTO

Los combinadores Juliet son aparatos usados para el mando de cualquier maquinaria industrial. Siendo mandos auxiliares, intervienen sobre el motor de la máquina a través de una interface de potencia, como un contactor. Son mandos industriales, no civiles, ya que han sido estudiados para uso pesado por parte de operador especializado.

Las dimensiones y las formas, fruto de un atento análisis de los aspectos ergonómicos del producto, junto a la búsqueda de un

estilo gráfico adecuado al ambiente industrial moderno, hacen posible que el combinador Juliet sea sumamente manejable.

El aparato ha sido proyectado de tal forma que se facilita su mantenimiento, reduciendo enormemente los tiempos y los costes de parada de la máquina.

Los combinadores Juliet están disponibles hasta 5 velocidades por cada dirección, tanto con movimientos a 360° como en cruz.

### CARACTERÍSTICAS TÉCNICAS GENERALES

- Conformidad a las Normas Comunitarias: 2006/95/CE 2006/42/CE
- Conformidad a las Normas: EN 60204-1 EN 60947-1 EN 60947-5-1
- Temperatura ambiente - Almacenaje: -40°C/+70°C
- Temperatura ambiente - Funcionamiento: -25°C/+70°C
- Grado de protección: IP 00 (IP 65 máx. en caja especial)
- Posiciones de funcionamiento: todas las posiciones
- Peso: 250 g
- Marcado y homologaciones: **CE**

### CARACTERÍSTICAS TÉCNICAS DE LOS MICROINTERRUPTORES

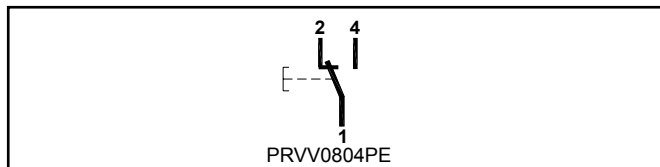
- Categoría de empleo: AC 15
- Corriente nominal de empleo: 2 A
- Tensión nominal de empleo: 48 V
- Corriente nominal térmica: 8 A
- Tensión nominal de aislamiento: 60 V
- Duración mecánica: 0.5x10<sup>6</sup> maniobras
- Conexiones: bornes con tornillo prensacable
- Capacidad de apretamiento: 0,14 mm<sup>2</sup> - 1,5 mm<sup>2</sup>
- Par de torsión: 0,22 Nm - 0,25 Nm
- Marcado y homologaciones: **CE**

## CARACTERÍSTICAS DE LOS INTERRUPTORES

El interruptor simple PRVV0804PE dispone de 1 contacto NO + 1 contacto NC en intercambio.

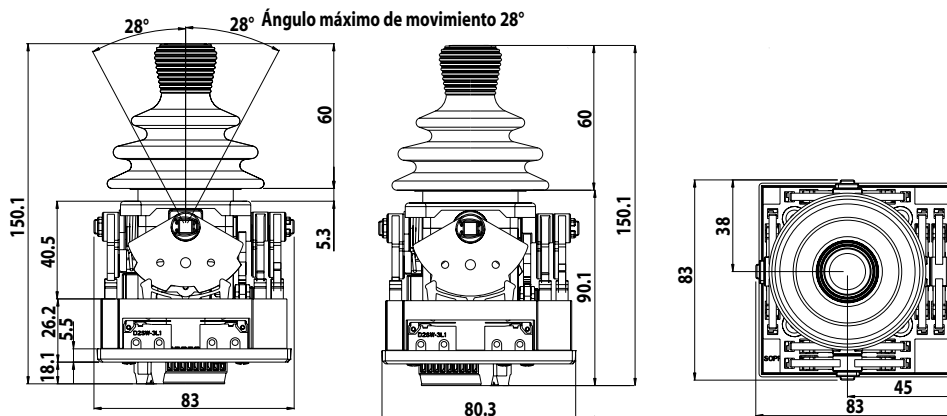
Todos los contactos NC son de abertura positiva.

Los interruptores se configuran interiormente según los esquemas eléctricos cuya referencia se detalla a continuación.

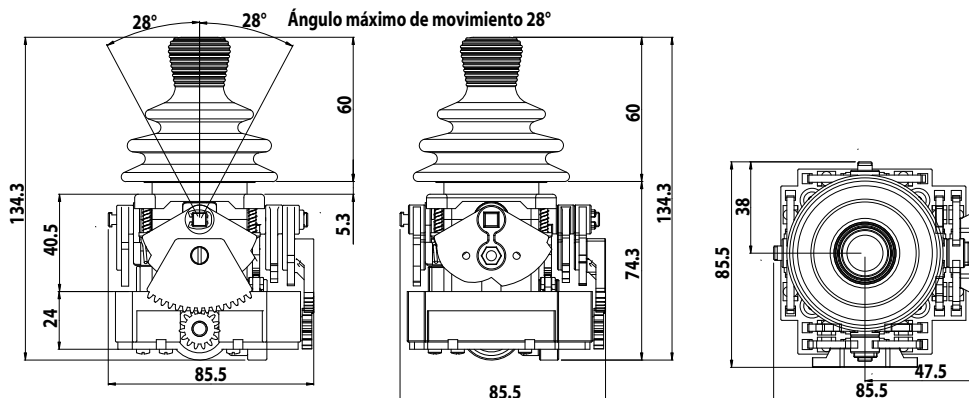


## DIMENSIONES MÁXIMAS

Estándar

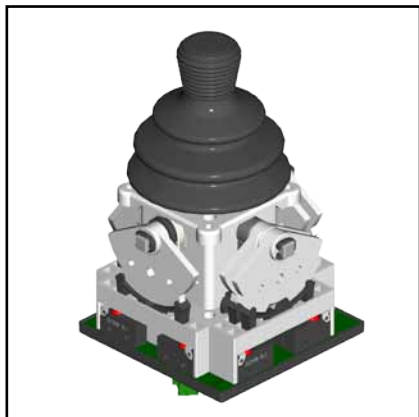


Con potenciómetro externo

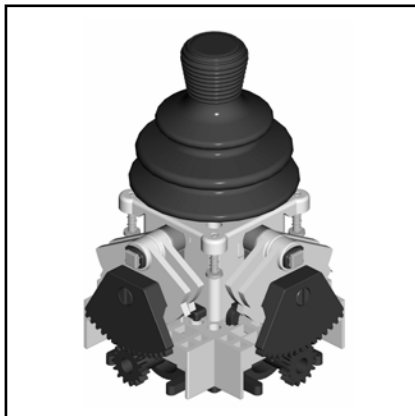


## EJEMPLOS DE CONFIGURACIONES

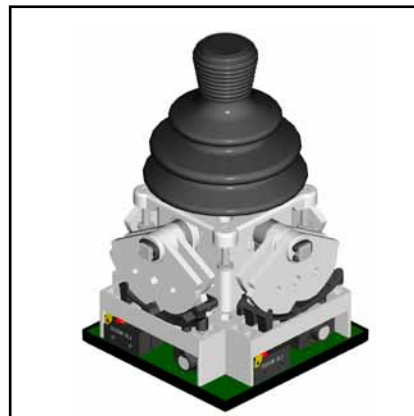
Estándar



Con potenciómetro externo



Proporcional



Los datos y los aparatos que se presentan en este documento pueden modificarse sin previo aviso. Su descripción no puede, en ningún caso, asumir un carácter contractual.

PRCA0SSH00



**TER Tecno Elettrica Ravasi srl**

Via Garibaldi 29/31 - 23885 Calco (LC) - Italy

Sede Legal - via San Vigilio 2 - 23887 Olgiate Molgora (LC) - Italy

Tel. +39 0399911011 - Fax +39 0399910445 - E-mail: info@terworld.com

[www.terworld.com](http://www.terworld.com)